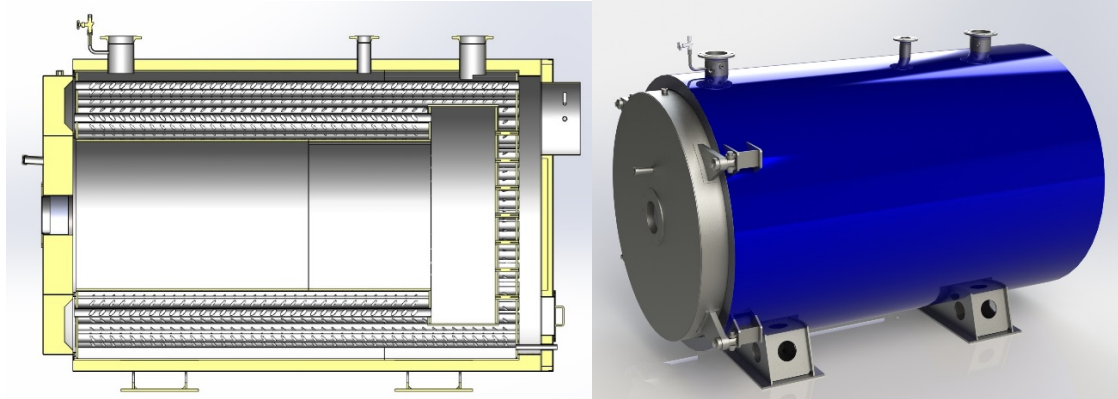


TEPLOVODNÍ NÍZKOTEPLTNÍ KOTEL

TYP - VNTK 1,6 - 4 MW

Použití:

Teplovodní nízkoteplotní kotel VNTK 1,6 – 4 MW je určen pro výrobu topné vody o jmenovitém pracovním tlaku 0,6/1MPa a teplotě až 115 °C. Je určen pro spalování zemního plynu nízkoemisními hořáky. Ideálním řešením je jeho použití jako samostatného zdroje nebo tepelné centrály pro vytápění objektů pro občanské a průmyslové využití. Kotle VNTK umožňují pružný a plně automatický provoz. Byly vyvinuty tak, aby nahradily některé osvědčené kotle ČKD KDVE a BK s přihlédnutím na dnešní požadavky na účinnost a nízké emisní hodnoty. Jejich výhodou je robustní konstrukce, vysoká účinnost, jednoduchá instalace, jednoduchá údržba a opravitelnost, dlouhá spolehlivost se zárukou 5 let. To vše je podpořeno 24 hod. servisním zázemím v České republice.



Technický popis:

Těleso kotle sestává ze dvou ocelových válců svařených s přední a zadní stěnou. Spalovací komora je válcová, vodou chlazená. Zadní stěna tvoří obrat spalin, které přechází do druhého tahu a vrací se žárovými trubkami zpět k přední stěně, kde se obrací do třetího tahu, který je tvořen žárovými prolamovanými trubkami. Přední víko je otevíratelné vpravo i vlevo dle umístění v kotelně. Umožňuje snadný přístup k výhřevným plochám a jejich čištění. Kotel je izolován a oplechován eloxovaným plechem v modré barvě a vybaven veškerými měřicími přístroji dle norem.

Kotel může být dle požadavku dodán jako agregát z výrobního závodu s hořákem, armaturou a automatikou kotle apod.

Typ kotle VNTK		160	250	300	400
Jmenovitý výkon	MW	1,6	2,5	3	4
Min. průtok při jmen. výkonu	m ³ .h ⁻¹	36,8	58	69	92
Konstrukční tlak	Bar	6/10	6/10	6/10	6/10
Max. teplota výstupní vody	°C	115	115	115	115
Min. teplota vstupní vody	°C	60	60	60	60
Účinnost kotle	%	95-97	95-97	95-97	95-97
Odpor kotle na straně spalin	Pa	440	600	700	700
Délka kotle	mm	3470	3750	4230	5330
Šířka kotle	mm	2013	2192	2192	2592
Výška kotle	mm	2288	2472	2472	2972
Výška otvoru pro hořák	mm	1135	1226	1226	1426
Výška kouřového nástavce	mm	1750	1950	1950	2150
Průměr kouřového nástavce	mm	470	530	600	700
Výstupní a vstupní hrdlo	mm	150	200	250	250
Průměr spalovací komory	mm	943	1150	1150	1150
Délka spalovací komory	mm	2290	2420	2900	4000
Otvor pro hořák	mm	410	500	500	500
Zatížení spalovací komory MW/m ³	MW/m ³	1,04	1,05	1,05	1,05
Emise NO _x (3% O ₂) s hořákem Moraviaflame	mg.m ⁻³	80	80	80	80