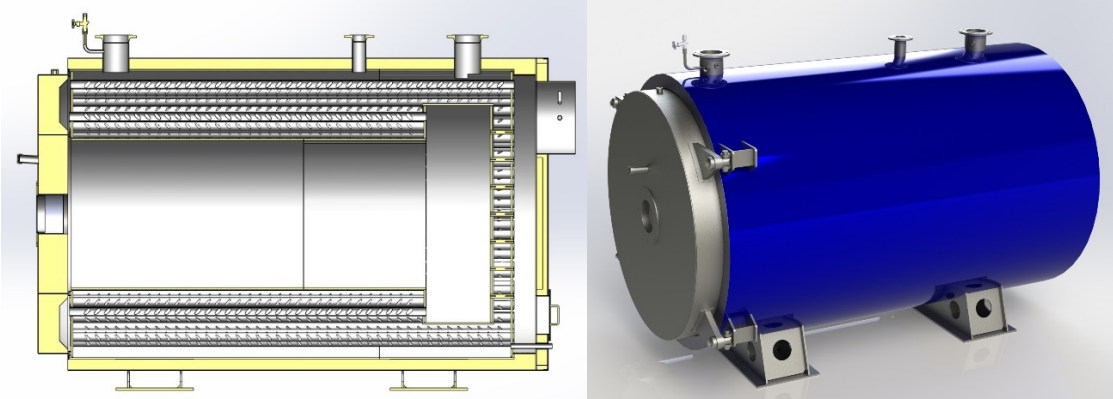


TEPLOVODNÍ NÍZKOTEPLTNÍ KOTEL TYP - VNTK 16 - 400

Použití:

Teplovodní nízkoteplotní kotel VNTK 16 – 400 je určen pro výrobu topné vody o jmenovitém pracovním tlaku 0,6/1MPa a teplotě až 110°C. Je určen pro spalování zemního plynu, nafty a lehkého topného oleje. Ideálním řešením je jeho použití jako samostatného zdroje nebo tepelné centrály pro vytápění objektů pro občanské a průmyslové využití. Kotle VNTK umožňují pružný a plně automatický provoz. Byly vyvinuty tak, aby nahradily některé osvědčené kotle ČKD KDVE a BK s přihlédnutím na dnešní požadavky na účinnost a nízké emisní hodnoty. Jejich výhodou je robustní konstrukce, vysoká účinnost, jednoduchá instalace, jednoduchá údržba a opravitelnost, dlouhá spolehlivost se zárukou 5 let. To vše je podpořeno 24 hod. servisním zázemím v České republice.



Technický popis:

Těleso kotle sestává ze dvou ocelových válců svařených s přední a zadní stěnou. Spalovací komora je válcová, vodou chlazená. Zadní stěna tvoří obrát spalín, které přechází do druhého tahu a vrací se žárovými trubkami zpět k přední stěně, kde se obrací do třetího tahu, který je tvořen žárovými prolamovanými trubkami. Přední víko je otevíratelné vpravo i vlevo dle umístění v kotelně. Umožňuje snadný přístup k výhřevným plochám a jejich čištění. Kotel je izolován a oplechován eloxovaným plechem v modré barvě a vybaven veškerými měřicími přístroji dle norem.

Kotel může být dle požadavku dodán jako agregát z výrobního závodu s hořákem, armaturou a automatikou kotle apod.

Typ kotle	VNTK	16	25	40	65	100	160	250	300	400
Jmenovitý výkon	kW	160	250	400	650	1000	1600	2500	3000	4000
Příkon	kW	194	312	452	785	1247	1702	2659	3191	4255
Min. průtok při jmen. výkonu	m ³ .h ⁻¹	3,6	5,6	9,2	14,1	22,5	36,8	58	69	92
Konstrukční tlak	Bar	6	6	6	6	6	6/10	6/10	6/10	6/10
Max. teplota výstupní vody	°C	110	110	110	110	110	110	110	110	110
Min. teplota vstupní vody	°C	60	60	60	60	60	60	60	60	60
Účinnost kotle	%	92-94	92-94	92-94	92-94	92-94	92-94	92-94	92-94	92-94
Odpor kotle na straně spalín	Pa	150	170	230	310	420	440	600	700	700
Délka kotle	mm	1900	2300	2600	2850	3250	3340	3700	4100	5200
Šířka kotle	mm	930	1000	1090	1250	1420	1660	2040	2175	2350
Výška kotle	mm	1020	1100	1230	1400	1555	1805	2185	2320	2470
Výška otvoru pro hořák	mm	515	600	653	735	810	975	1165	1226	1426
Výška kouřového nástavce	mm	695	870	960	1075	1210	1420	1750	1870	2050
Průměr kouřového nástavce	mm	219	219	273	324	377	470	530	630	700
Výstupní a vstupní hrdlo	mm	80	80	100	125	125	150	150	200	250
Průměr spalovací komory	mm	480	516	580	715	825	943	1150	1150	1150
Délka spalovací komory	mm	1000	1400	1600	1850	2200	2290	2500	2900	4000
Otvor pro hořák	mm	200	200	240	240	280	298	330	410	410
Zatížení spalovací komory	MW/m ³	1,07	1,07	1,07	1,06	1,06	1,04	1,05	1,05	1,05
Emise NO _x (3 %O ₂) - Max	mg.m ⁻³	80	80	80	80	80	80	80	80	80